

# DEAMBULATORI LINEA TOPRO

## Scheda tecnica



DEAMBULATORE VIVA

I deambulatori VIVA ed ECCO sono piccoli, maneggevoli, leggerissimi, poco ingombranti e quindi indicati per quelle persone che hanno necessità di spostarsi in auto, pullmann o in aereo.

Dotati di due ruote anteriori piroettanti e due ruote posteriori con freno, un pratico sedile in tessuto, un cestino porta oggetti ed una leva salta ostacoli.

Pieghevoli per facilitarne il trasporto, riposti occupano solamente 27 cm e riescono a rimanere in verticale.

Uno speciale meccanismo di memoria posizionato sui tubi delle impugnature permette loro di ritornare automaticamente all'altezza desiderata e preimpostata dopo che sono stati chiusi. Dotati di freno di utilizzo e di parcheggio azionato dalla stessa leva.

ECCO è caratterizzato da un telaio basso, particolarmente indicato, quindi, per quelle persone di taglie ridotte.



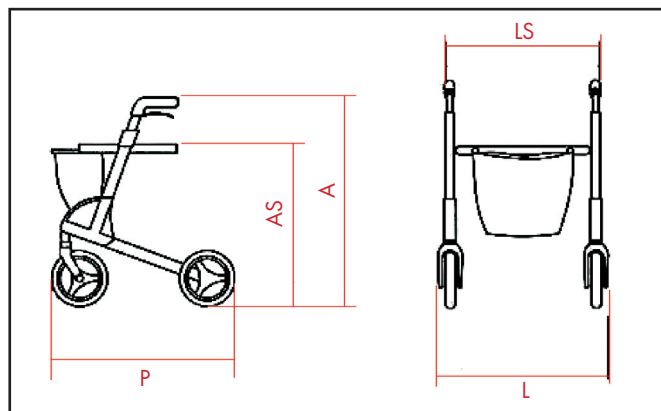
DEAMBULATORE GAIA

Il deambulatore GAIA è realizzato con struttura in alluminio verniciato con polveri epossidiche.

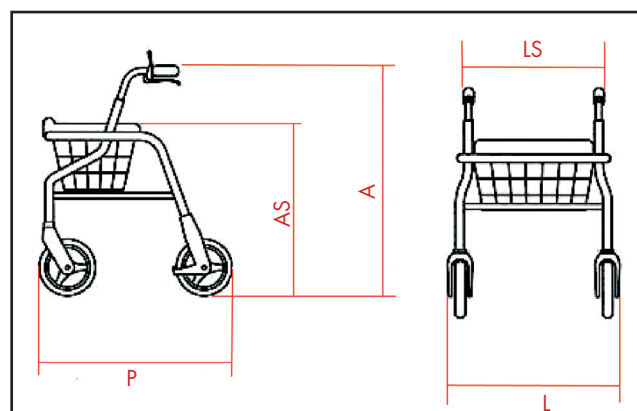
Quattro ruote tutte piroettanti; il freno, centralizzato, azionabile a mano agisce sulle ruote posteriori.

Pieghevole e completo di vassoio e cestello porta oggetti.

## Dati dimensionali VIVA - ECCO



## Dati dimensionali GAIA



RIFERIMENTI	VIVA	ECCO	GAIA
<b>P</b> Lunghezza	65	65	69
<b>L</b> Larghezza	61	61	61
<b>LS</b> Larghezza tra le impugnature	47	47	43
<b>AS</b> Altezza seduta	62	54	62
<b>A</b> Altezza dei punti di supporto	75 ÷ 100	67 ÷ 86	81,5 ÷ 90
Altezza dei punti di supporto con prolunga	/	/	94 ÷ 100
Altezza degli appoggi antibrachiali	76 ÷ 115	/	97 ÷ 116
Diametro di sterzata	84	84	85
Spessore delle ruote anteriori e posteriori	3,5	3,5	3,6
Diametro delle ruote anteriori e posteriori	20	20	20
Diametro delle maniglie	3,5	3,5	3,8
<b>Misure deambolatore chiuso</b>			
Altezza	80	74	100
Larghezza	24	24	61
Lunghezza	66	66	33
Portata (kg)	150	125	100
Peso (kg)	7,4	7,1	8

Misure espresse in centimetri

# Buono d'ordine DEAMBULATORI LINEA TOPRO: VIVA, ECCO, GAIA

Data \_\_\_\_\_

TIMBRO RIVENDITORE




Utente \_\_\_\_\_

Indirizzo di spedizione (se diverso dal rivenditore)

\_\_\_\_\_

\_\_\_\_\_

## Deambulatori Linea Topro

Q.TA'	CODICI	DESCRIZIONE	Prezzo di listino	Tariffe DM 332/99 con incremento Conferenza delle Regioni	Codice Nomenclatore DM 332/99	
	<input type="checkbox"/> 640600	VIVA. Configurazione base composta da telaio in alluminio con 4 ruote, freni di stazionamento, dispositivo di "memoria" per il ripristino dell'altezza delle manopole di spinta, pedale per il superamento di ostacoli, sedile in tessuto.	284,05	—	12.06.09.009+ 12.06.09.130+ 12.06.09.142	
	<input type="checkbox"/> 640601	ECCO. Configurazione base composta da telaio in alluminio con 4 ruote, freni di stazionamento, dispositivo di "memoria" per il ripristino dell'altezza delle manopole di spinta, pedale per il superamento di ostacoli, sedile in tessuto.	340,00	—	12.06.09.009+ 12.06.09.130+ 12.06.09.142	
	<input type="checkbox"/> 640800	GAIA. Configurazione base composta da telaio in alluminio con 4 ruote, freni sulle ruote posteriori comandati simultaneamente da ciascuna leva del freno. Completo di vassoio e cestello porta oggetti.	420,00	—	12.06.09.009+ 12.06.09.130+ 12.06.09.136+ 12.06.09.142	
	<input type="checkbox"/> 640970	Sostegno lombare per deambulatori Topro VIVA e ECCO.	81,00	—	—	non illustrato
	<input type="checkbox"/> 640990	Sacchetto porta bombola ossigeno per deambulatori Topro VIVA e ECCO.	47,00	—	—	non illustrato
	<input type="checkbox"/> 640955	Appoggio antibrachiale per deambulatori Topro VIVA.	288,00	—	—	non illustrato
	<input type="checkbox"/> 640925	Porta bastone/stampella per deambulatori Topro VIVA e ECCO.	38,00	—	—	non illustrato
	<input type="checkbox"/> 640991	Ruote pneumatiche per deambulatori Topro VIVA e ECCO.	richiedere direttamente alla Fumagalli	—	—	non illustrato

Q.TA'	CODICI	DESCRIZIONE	Prezzo di listino	Tariffe DM 332/99 con incremento Conferenza delle Regioni	Codice Nomenclatore DM 332/99	
	<input type="checkbox"/> 640992	Freno centralizzato per deambulatori Topro VIVA e ECCO.	richiedere direttamente alla Fumagalli	—	—	non illustrato
	<input type="checkbox"/> 640993	Ombrellino per deambulatori Topro VIVA e ECCO.	193,00	—	—	non illustrato
	<input type="checkbox"/> 640610	Tavolino per deambulatore Topro VIVA e ECCO.	33,00	—	—	non illustrato
	<input type="checkbox"/> 640920	Supporto porta bastone/stampella per deambulatore Topro Gaia.	38,00	—	—	non illustrato
	<input type="checkbox"/> 640930	Blocco unidirezionale ruote per deambulatore Topro Gaia.	28,80	—	—	non illustrato
	<input type="checkbox"/> 640940	Prolunga maniglie cm 10 per deambulatore Topro Gaia.	125,00	—	—	non illustrato
	<input type="checkbox"/> 640950	Supporti imbottiti per avambraccio per deambulatore Topro Gaia.	219,00	—	12.06.09.124	non illustrato
	<input type="checkbox"/> 640980	Sostegno lombare per deambulatore Topro Gaia.	76,25	—	—	non illustrato
	<input type="checkbox"/> 640960	Freni di frizionamento per deambulatore Topro Gaia.	86,00	—	—	non illustrato