

# Solemare e Sand&Sea

by **OFFCARR**<sup>®</sup>

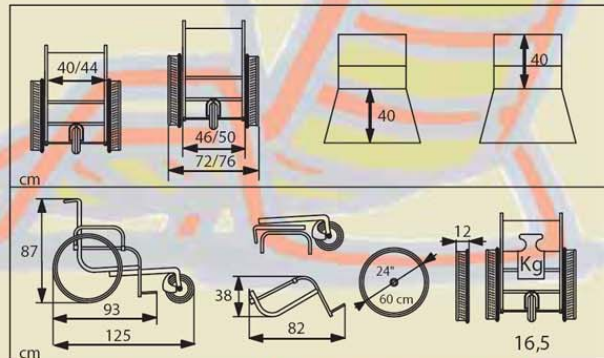
**Solemare e Sand&Sea** sono due sedie progettate per permettere a persone con difficoltà motorie di raggiungere facilmente la spiaggia ed il mare. Sono realizzate con telaio in alluminio ed elementi in acciaio inox e plastica per resistere alla salsedine.

**Solemare** è indicata per lo spostamento sulla sabbia e per il bagno in mare con l'aiuto di un accompagnatore. Per facilitare la scorrevolezza della sedia sulla sabbia, si consiglia all'accompagnatore di tirarla all'indietro anziché spingerla.

**Sand&Sea** è una carrozzina da mare multifunzionale. E' dotata di braccioli estraibili per favorire i trasferimenti dell'utente e per facilitare il trasporto in auto lo schienale, le ruote posteriori e la ruotina anteriore da 260 mm (non piroettante) sono removibili.

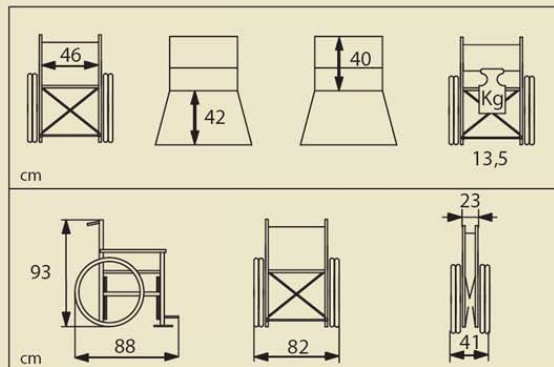
## Sand&Sea

Fornita di serie con due ruote posteriori **Sand&Street** o **Mountain bike appaiate**, una ruotina anteriore rimovibile non piroettante da 260 mm, pedana appoggia-piedi e maniglia anteriore prolungata per accompagnatore.



## Solemare 24"

Fornita di serie con ruote **Mountain bike appaiate** o **Sand&Street** e pedana appoggia-piedi.



## Ruote mountain bike appaiate

Sono l'ideale per andare sulla sabbia riducendo lo sforzo dell'accompagnatore. Sono sconsigliate in acqua per il possibile galleggiamento della sedia.



## Ruote Sand&Street

In alluminio e gomma piena sono un ottimo compromesso per andare sulla strada, sulla sabbia ed in mare senza galleggiare.



la **Carrozzineria**  
s.r.l.

ARTICOLI ORTOPEDICI E SANITARI  
Via Franco Tosi, 11 20143 MILANO  
tel. 02-8136936 / 02-8911075 fax. 02-89151267



ti da l' autonomia